



FICHE ATELIER N°41

Objet : Adaptateur pour réglage frein à disque arrière VAE 2020 La Poste

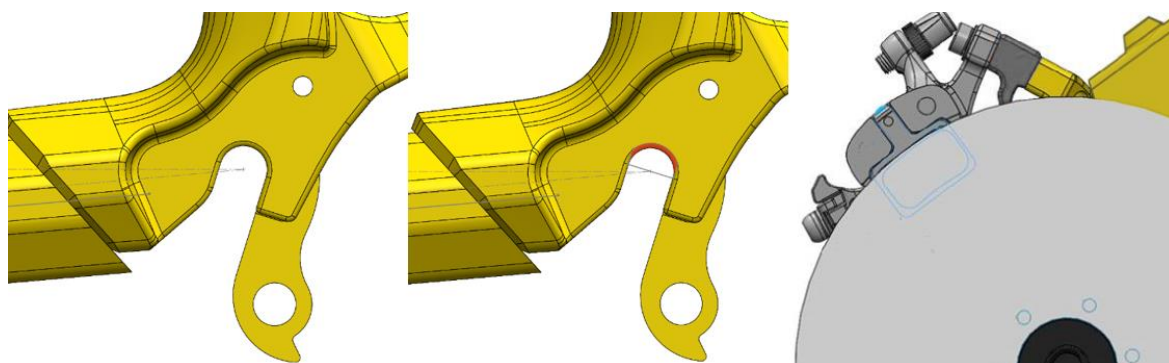
Afin d'améliorer l'efficacité du frein arrière à disque, vous devez remplacer l'adaptateur de frein arrière Tektro par un adaptateur Shimano, référence ASMMAF180PP2 (ensuite ASMMAF180PP2A)

Prix La Poste HT : 8.20€

La cote d'empilage plus favorable d'environ 1mm améliore la position de l'étrier



Une évolution sur les cadres est prévue en 2023 avec un usinage de fond de patte plus important permettant à l'axe de roue de se positionner plus haut de façon à ce que le disque se centre parfaitement par rapport aux plaquettes.



Nous vous communiquerons la date à partir de laquelle cette évolution sera en place.

L'équipe Cycleurope

CYCLEUROPE INDUSTRIES SAS

161, Rue Gabriel Péri - B.P. 108 – 10104 Romilly-Sur-Seine Cedex – Tel.: + 33 3 25 39 39 – Fax : + 33 3 25 39 37 55

www.cycleurope@cycleurope.fr

S.A.S au capital de 3 553 021 EUROS– RCS TROYES : B 854 800 422 – APE : 3092 Z– TVA : FR 56 854 800 422